

# ПЕСКОВЫЕ НАСОСЫ ТИПА 1ПВПС И НАСОСНЫЕ АГРЕГАТЫ НА ИХ ОСНОВЕ

**Назначение:** насосы типа 1ПВПС свободновихревые вертикальные полупогружные предназначены для перекачивания различных гидросмесей (песчаных, гравийных, продукции флотации руд, и др.) с водородным показателем среды pH от 6 до 12 единиц и с температурой от 5 °С до 70 °С. Концентрация твердого вещества по объему до 30%, плотность гидросмеси до 2200 кг/м<sup>3</sup>, крупность твердых частиц до 0,8 диаметра выпускного патрубка.

Насосы предназначены для эксплуатации при температуре окружающего воздуха от -20 °С до +40 °С.

**Песковые насосы широко используются** в металлургии, почти на всех стадиях технологического процесса обогащения руд цветных и черных металлов, в теплоэнергетике для систем шлакозолоудаления, в нефтеперерабатывающей промышленности для транспортировки шлама, в цементной промышленности для транспортировки цементных шламов, при гидромелиоративных работах в сельском хозяйстве, в очистных сооружениях, на стекольных, силикатных и других заводах, а также при любых потребностях в перекачивании загрязненных абразивных вод и фекальных стоков.

Твердые фракции, входящие в состав различных гидросмесей, разнообразны как по размерам, которые колеблются от долей миллиметра до десятков миллиметров, так и по физико-химическим свойствам: твердости, абразивности, плотности, крепости и т.д. Если при этом еще учесть, что содержание твердой фракции в гидросмеси изменяется в широком диапазоне, то становится ясным, насколько разнообразны смеси, транспортируемые этими насосами.

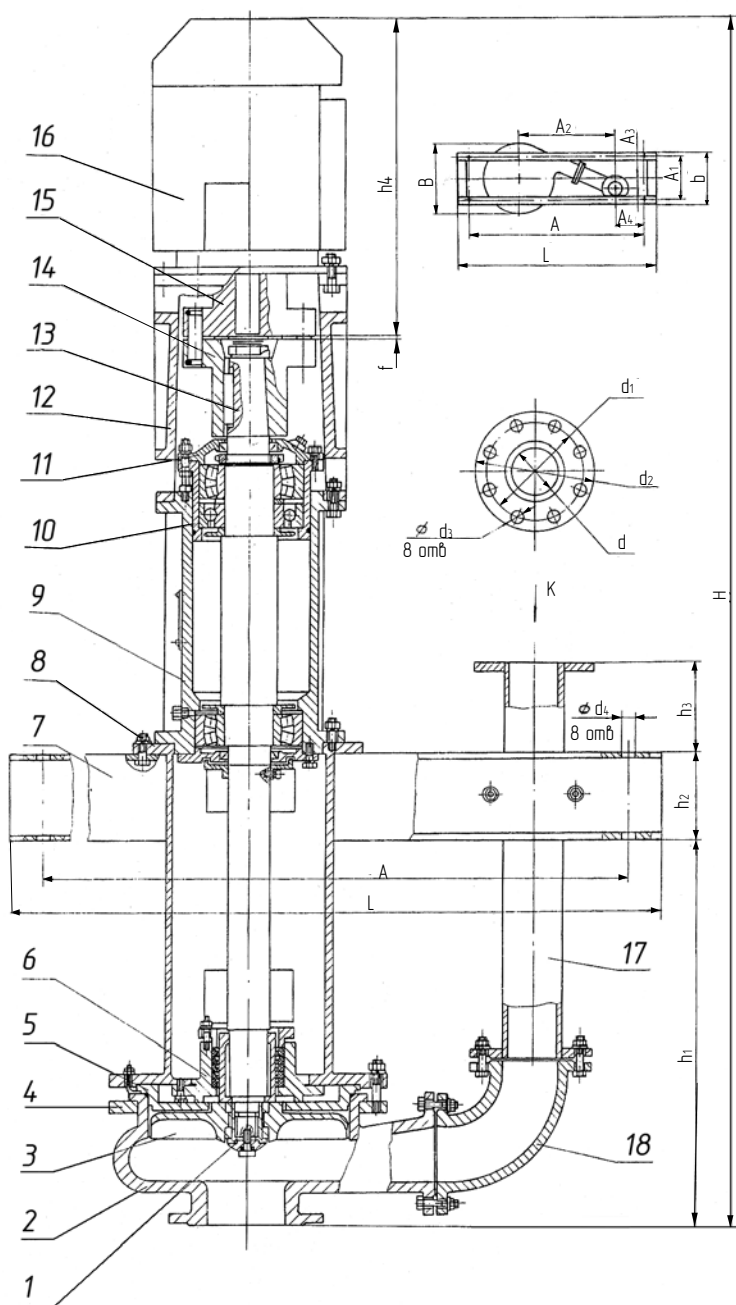
Насосы центробежные песковые типа 1ПВПС соответствуют требованиям, предусмотренным ТУ3631-011-21593079-06.

## Технические характеристики песковых насосов типа 1ПВПС и агрегатов

Наименование показателя	Норма для типа 1ПВПС			
	100-112/17	100-170/40	150-265/22,5	150-350/40
Подача, м <sup>3</sup> /ч	112	170	265	350
Напор, м	17	40	22,5	40
Рабочая область подач, м <sup>3</sup> /ч	90-130	140-200	200-300	280-420
Частота вращения, об/мин	965	1450	725	965
Тип передач	муфта			
Плотность перекачиваемой гидросмеси кг/м <sup>3</sup>	1300*	1300*	1300*	1300*
КПД, % не менее	47	48	50	50
Тип двигателя	АИР160М6	А225М4	А250М8	А315S6
Мощность двигателя, кВт	15	55	45	110
Масса агрегата, кг	810	980	1665	1855
<b>Габаритные размеры агрегата, мм</b>				
Длина	1800	1800	2300	2300
Ширина	500	500	710	710
Высота	2175	2370	2600	2780

\*при увеличении мощности двигателя плотность гидросмеси может быть увеличена до 2200 кг/м<sup>3</sup>

## Общий вид пескового насоса и габаритные размеры электронасосного агрегата типа 1ПВПС

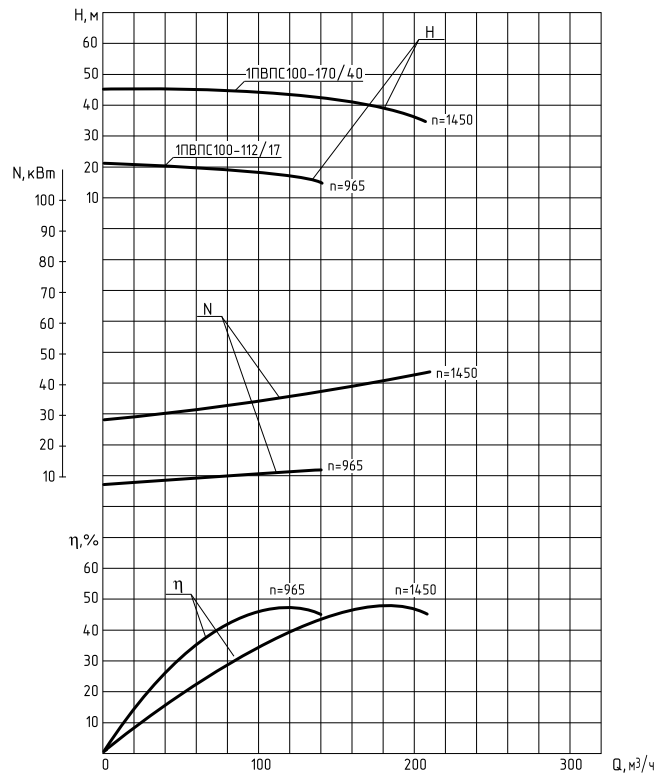


№	Наименование
1.	Шайба
2.	Отвод
3.	Колесо рабочее
4.	Кольцо прижимное
5.	Диск
6.	Корпус сальника
7.	Рама
8.	Труба
9.	Стакан
10.	Гильза
11.	Крышка прижимная
12.	Стойка
13.	Вал
14.	Полумуфта
15.	Полумуфта
16.	Электродвигателя
17.	Труба отвода
18.	Колено

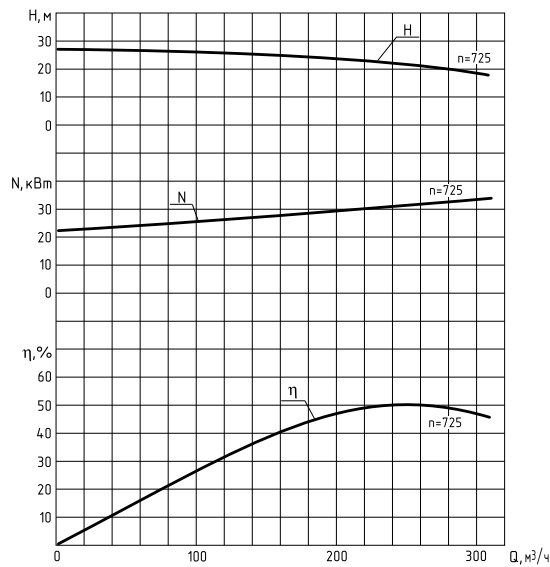
2

Типоразмер агрегата	Размеры, мм																		
	A	A <sub>1</sub>	A <sub>2</sub>	A <sub>3</sub>	A <sub>4</sub>	f	B	b	H	h <sub>1</sub>	h <sub>2</sub>	h <sub>3</sub>	h <sub>4</sub>	d	d <sub>1</sub>	d <sub>2</sub>	d <sub>3</sub>	d <sub>4</sub>	L
1ПВПС100-112/17	1600	390	560	84	380	7	500	450	2175	647	140	185	645	100	180	215	18	19	1800
1ПВПС100-170/40	1600	390	560	84	380	7	500	450	2370	647	140	185	870	100	180	215	18	19	1800
1ПВПС150-265/22,5	2200	450	810	110	325	8	710	510	2600	778	160	180	990	150	240	280	22	28	2300
1ПВПС150-350/40	2200	450	810	110	325	8	710	510	2780	778	160	180	1200	150	240	280	22	28	2300

Рабочие характеристики насосных агрегатов 1ПВПС100–170/40, 1ПВПС100–112/17  
при работе на воде плотностью 1000 кг/м<sup>3</sup>



Рабочие характеристики насосного агрегата 1ПВПС150–265/22,5  
при работе на воде плотностью 1000 кг/м<sup>3</sup>



Рабочие характеристики насосного агрегата 1ПВПС150–350/40  
при работе на воде плотностью 1000 кг/м<sup>3</sup>

